

СОДЕРЖАНИЕ

1. Обзор	3
2. Клавиатура и основные операции	4
3. Начало работы	5
4. Эксплуатация	15
5. Основные операции	17
6. Подготовка к загрузке ПО	188
7. Загрузка ОС и ПО с USB flash карты	18
8. Устранение неисправностей	20

1. Обзор

Серия iWL2xx - высокоэффективная платформа, работающая с новыми приложениями, способная предоставлять выгодные услуги с добавленной стоимостью и способствовать продвижению Вашего бренда. Терминалы iWL2xx предлагает полный набор способов совершения платежа – ридер смарт карты, ридер магнитной полосы, встроенный бесконтактный ридер, возможность захвата подписи (в терминале iWL280) и более 800 приложений и услуг Ingenico Telium в одном устройстве. Также предлагается широкий выбор вариантов беспроводной связи (GPRS или Bluetooth или оба варианта в iWL280). Терминал оснащен:

- Клавиатура(15 кнопок);
- Графический экран с подсветкой;
- Ридер магнитных карт;
- Ридер смарт карт (2-й ридер расположен позади);
- Термальный принтер;
- Ридер бесконтактных карт;
- Разъемы SAM1/SAM2/SIM
- Порт Micro USB;
- Серийный порт RS232.

Терминал

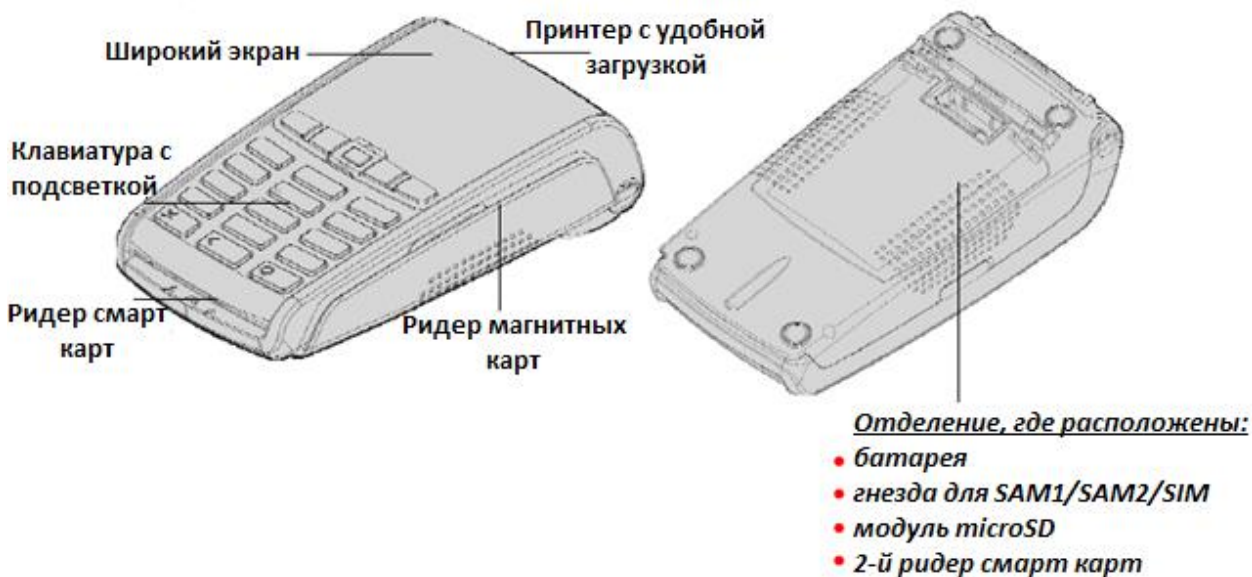


Рис. 11 Терминал iWL2xx

Внешние разъемы расположены на базе терминала:

База

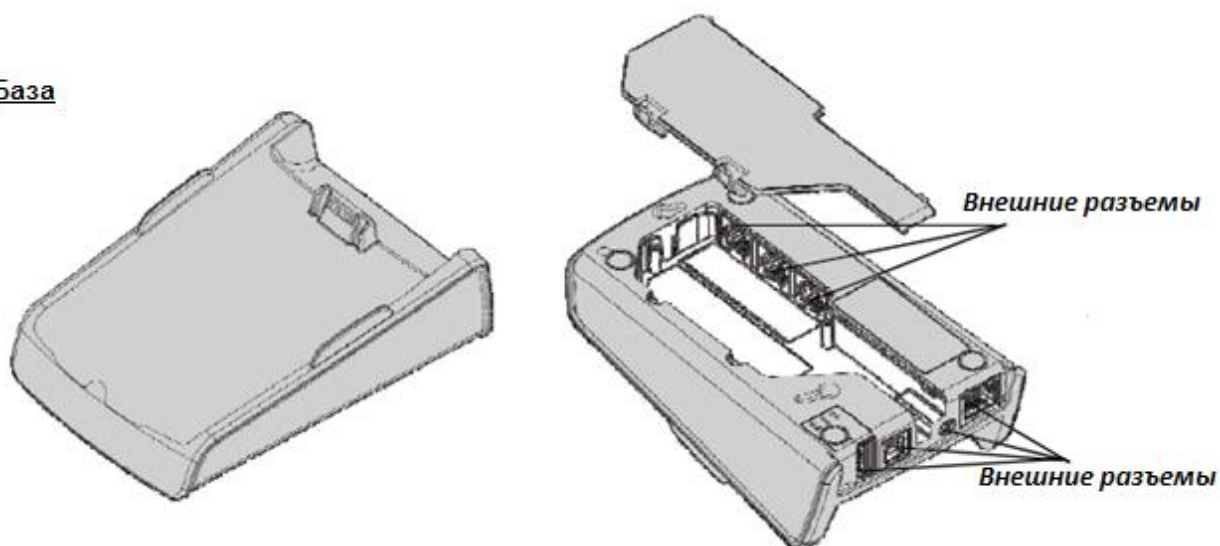


Рис. 2 База терминала

Блоки питания специально адаптированы для терминалов INGENICO.

2. Клавиатура и основные операции

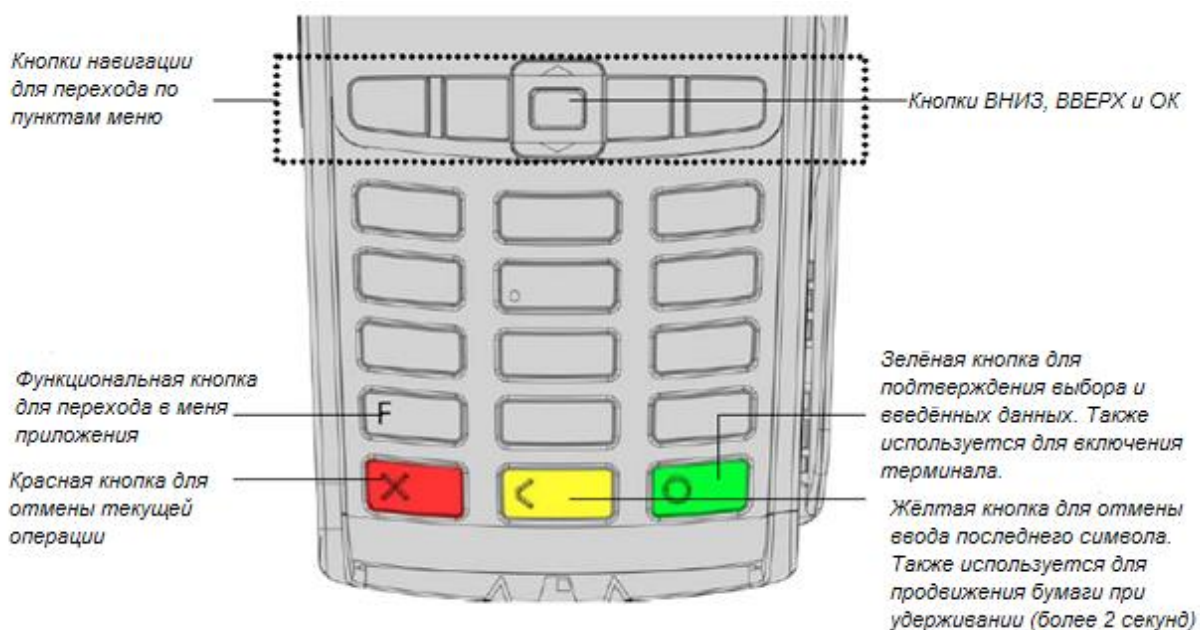


Рис. 3 Клавиатура

3. Начало работы

Расположение

Поставьте терминал на ровную поверхность с удобным доступом к розетке электропитания и телефонной линии, если поддерживается модем. Терминал должен быть защищен от теплового воздействия, вибраций, пыли, влажности и электромагнитного излучения (монитор компьютера, противоугонная сигнализация и т.д.)

Условия работы

Температура окр. среды	от +5°C до +45°C
Макс. влажность	85% при t +40°C

Условия хранения

Температура окр. среды	-20°C, +55°C
Макс. влажность	85% при t +55°C

Расположение терминала на базе

Подключение терминала к базе

Расположите терминал iWL2xx между зажимами на базе так, чтобы контакты терминала состыковались с контактами на базе (см. Рис.).

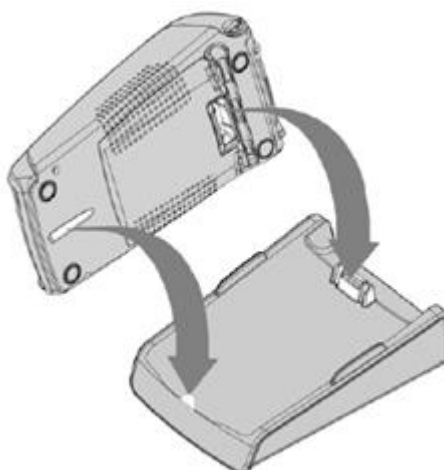


Рис. 4 Подключение терминала к базе

Использование модемной базы (если модем подходит к базе)

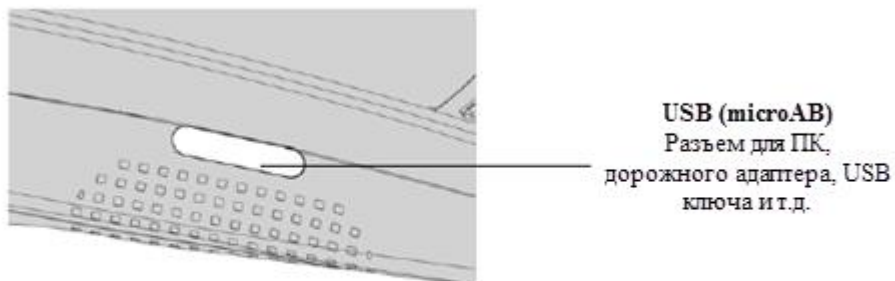
После установки модемная база должна быть подключена к сети и телефонной линии. Телефонная линия не должна быть общей.

Терминал можно возвращать на базу после каждой транзакции. При использовании телефонной линии устройство должно быть на базе, т.е. для запроса авторизации, удаленного подключения или загрузки.

Разъемы терминала

USB разъем

- С левой стороны беспроводного терминала IWL 2XX располагается разъем USB (microAB) (см. Рис.). Через этот порт выполняются подключения Host или Slave.




Срок службы USB (microAB) до 10000 подключений

Рис. 5 Разъем USB (microAB)

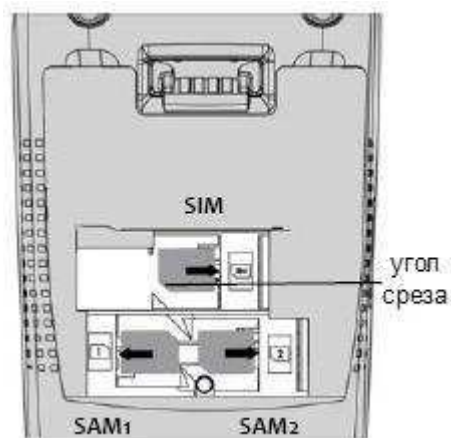
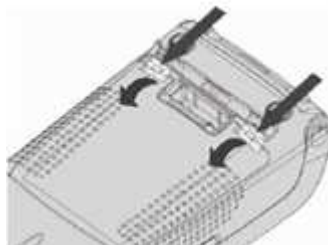
- Терминал поддерживает USB Ключи с файловой системой FAT16 или FAT32;
- Ключ USB используется вместе с USB адаптером.

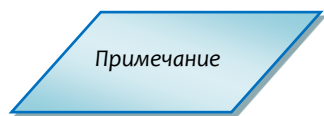
SAM/SAM2/SIM

	Выключите терминал из сети, прежде чем открыть корпус.
---	--

Разъемы SAM/SIM расположены внутри корпуса, в закрытом отделении.

- Переверните терминал и откройте отделение. Для этого кончиком ногтя надавите на зажимы, как показано на рисунке.
- Разъемы для SAM1, SAM2 и SIM отличаются соответствующими отметками.
- При установке SAM/SIM в разъем убедитесь, что угол среза располагается так, как показано на рисунке.
- Закройте отделение.





Чтобы вытащить карту SAM, рекомендуется использовать кусочек самоклеющегося материала, наклеенного на SAM с двух сторон.

Карта памяти MicroSD

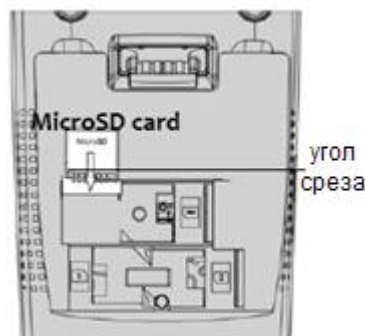
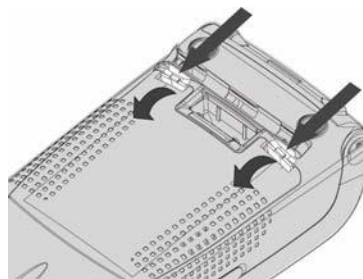


Выключите терминал из сети, прежде чем открыть корпус.

Разъем MicroSD расположен внутри корпуса, в закрытом отделении.

Для установки карты памяти MicroSD:

- Переверните терминал и откройте отделение. Для этого кончиком ногтя надавите на зажимы, как показано на рисунке.
- Вытащите батарею (отсоединение необязательно).
- Вставьте карту памяти MicroSD в разъем, как показано на рисунке.
- Убедитесь, что контакты MicroSD находятся лицом вниз, а угол среза расположен так, как на рисунке.
- Закройте отделение.

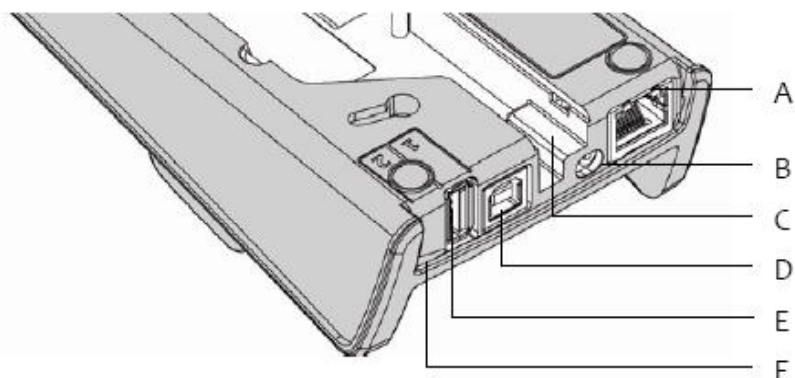


Терминал поддерживает MicroSD до 32 Гб.

Для извлечения карты памяти MicroSD:

- Переверните терминал и откройте отделение. Для этого кончиком ногтя надавите на зажимы, как показано на рисунке выше.
- Вытащите батарею (отсоединение необязательно).
- Извлеките карту памяти MicroSD. Для этого надавите на край MicroSD и вытащите карту.
- Закройте отделение.

Разъемы на задней панели базы



A = разъем Ethernet (опционально)	B = гнездо для блока питания
C = «дорожка для проводов»	D = разъем USB Slave только для CDC (опционально)
E = разъем USB Host1 (опционально)	F = разъем USB Host1 (опционально)

Рис. 6 Разъемы на задней панели базы

Следуйте инструкциям для подключения блока питания:

- Подсоедините блок питания после подключения остальных кабелей.
- Подсоедините блок питания к разъему B на базе.
- Подсоедините блок питания с сети.

Разъемы на нижней части базы

- Снимите крышку, открыв зажимы (расположение зажимов показано стрелками)
- Подсоедините все необходимые разъемы на нижней части базы.
- Воспользуйтесь «дорожкой для проводов» для выведения кабелей.
- Закройте крышку.

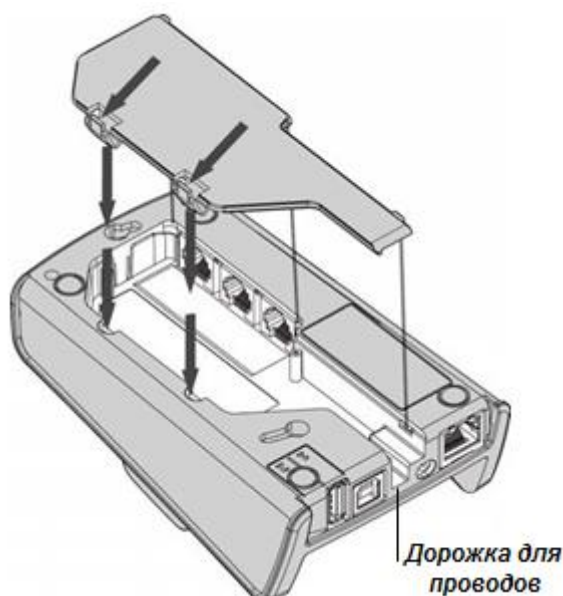


Рис. 7 Подключение разъемов на нижней части базы

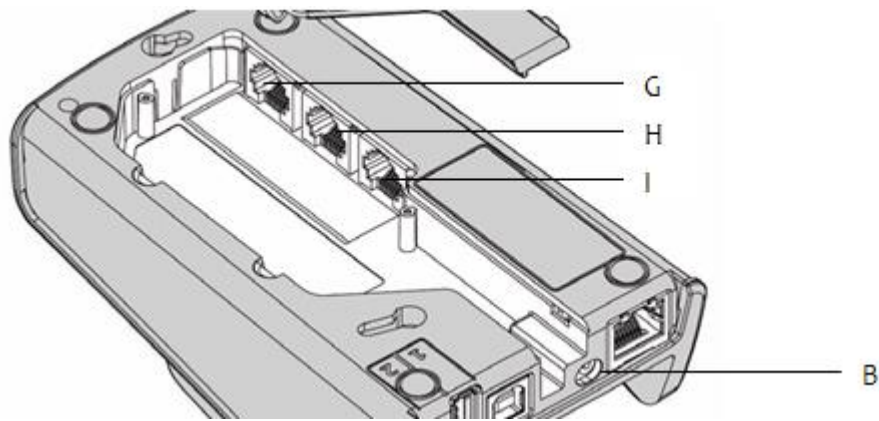


Рис. 8 Подключение разъемов на нижней части базы 2

G – Последовательный порт COM 0 – RS232 (опционально)	H – Последовательный порт COM1 – RS232 (опционально)
I – разъем для модема (опционально)	

Следуйте инструкциям для подключения к телефонной линии :

- Отключите блок питания (разъем В) для выключения базы перед подключением к сети.
- Подсоедините телефонный кабель, оснащенный при необходимости специальным штепселем, к телефонной линии.
- Подсоедините один конец кабеля к базе (разъем I).
- Подключите блок питания (разъем В).
- Включите блок питания в сеть.

Разъем I : TNV-3 circuit: напряжение телекоммуникационных сетей согласно стандарту EN 60950-1.

Закрепление базы

Базу можно зафиксировать на столе благодаря петлям внизу базы. Для лучшего расположения базы воспользуйтесь схемой на [Рис. .](#)



База должна находиться в горизонтальном положении для обеспечения нормальной работы. Этого можно достигнуть при использовании петель на базе. При креплении базы к стене воспользуйтесь креплениями для обеспечения горизонтального положения.

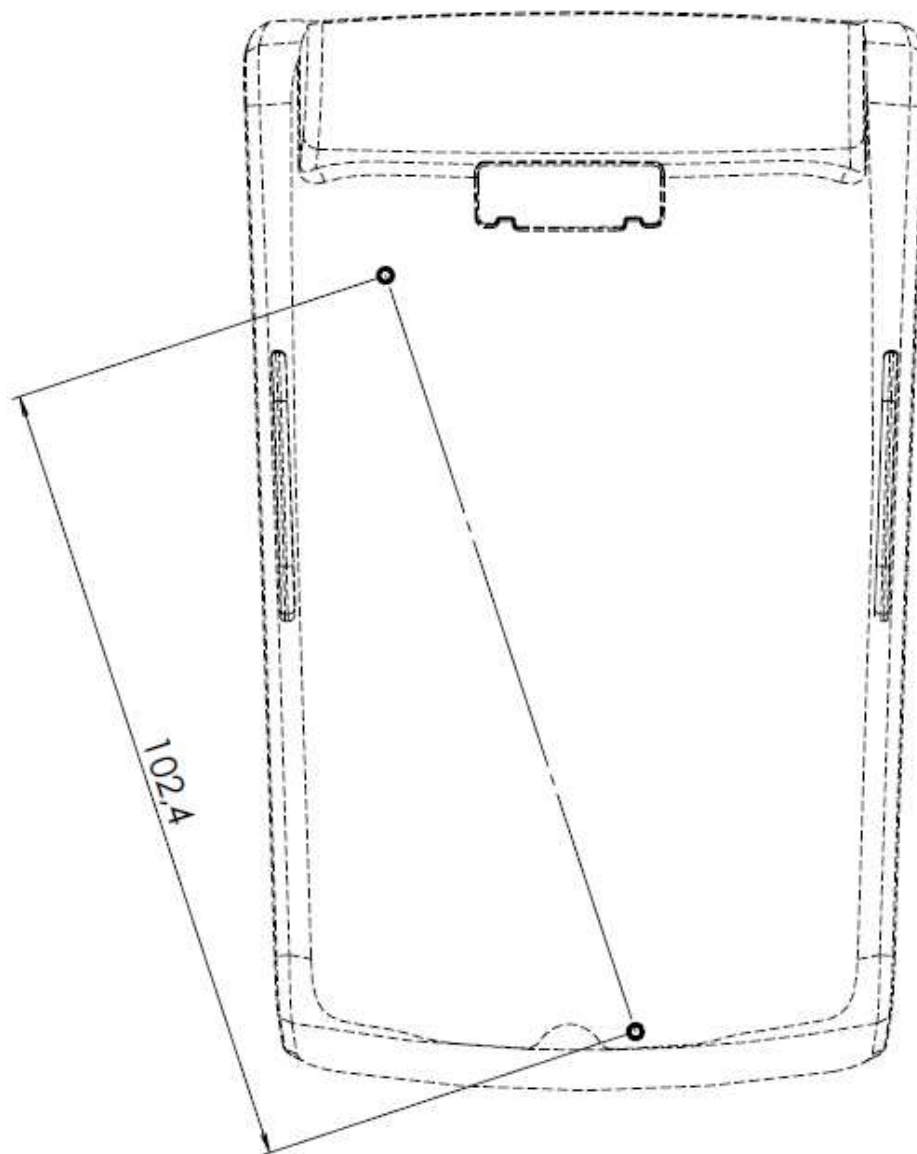


Рис. 9 Закрепление базы на столе

Бумага для чеков

Для терминалов iWL2xx используется два вида бумаги:

<i>Характеристики</i>	<i>Значения</i>
Цвет	Белый
Ширина	58 мм
Диаметр рулона	40 мм макс.
Длина	~ 18 метров

Характеристики	Значения
Цвет	Белый
Ширина	58 мм
Диаметр рулона	25 мм макс.
Длина	~ 9 метров

- Термобумага может быть повреждена в результате плохих условий хранения, поэтому рекомендуется избегать:
 - Хранения бумаги в сырых местах (близко с кондиционером, при влажности более 85%)
 - Прямого воздействия солнечных или ультрафиолетовых лучей в течение длительного времени
 - Контакта с органическими растворителями (растворителями, клеями)
 - Прямого контакта с материалами, содержащими пластификаторы (с прозрачными папками ПВХ или конвертами)
 - Прямого контакта с водой
 - Чрезмерного трения или иного физического воздействия на бумагу.



Для получения гарантированно хорошего продукта, рекомендуется применять только чувствительную к теплу бумагу, одобренную производителем.

Заправка рулона для чеков

В терминале используется один рулон бумаги для чеков. Когда рулон заканчивается на бумаге печатается красная черта, сигнализирующая о том, что следует заменить рулон на новый.



*Используйте только бумагу, одобренную производителем (см. **Бумага для чеков**). Использование неподходящей бумаги может привести к повреждению принтера терминала.*

- Откройте отдел, подняв фиксатор на задней панели IWL2xx, и потяните крышку назад.

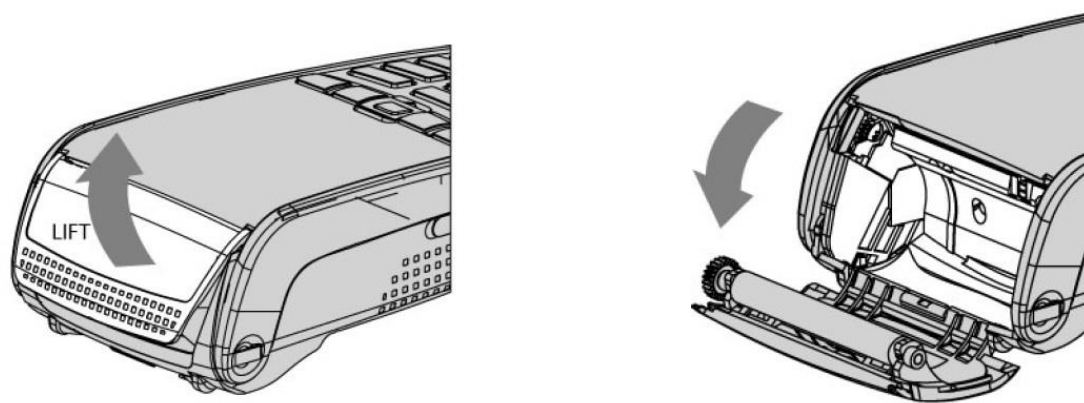


Рис. 10 Заправка бумаги для чеков

- Вставьте рулон в отдел, следуя инструкциям на рисунке ниже.
- Вытяните часть рулона на поверхность терминала и удерживайте в этом положении.
- Проденьте бумагу и закройте фиксатор.
- Нажимайте на край фиксатора как показано на рисунке, пока он не защелкнется.

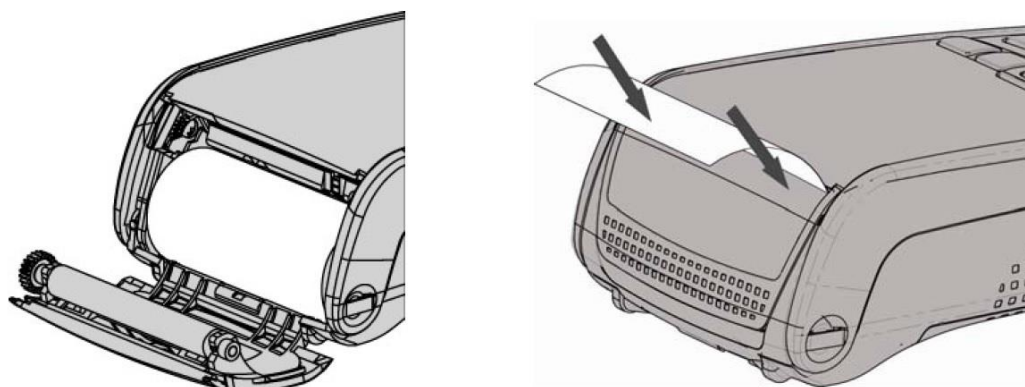
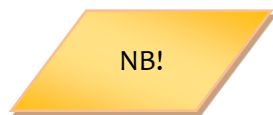


Рис. 11 Заправка бумаги для чеков



При вставке нового рулона оторвите часть рулона (полный оборот).

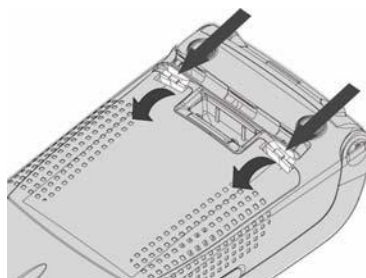
Батарейка

Характеристики	Значения
Тип	Li-on
Емкость	2050mah
Зарядка	Половина емкости в течение 1.5 часов, полная зарядка через 4 часа

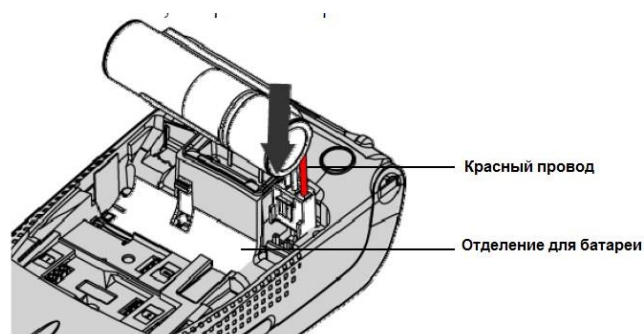
Работа в автономном режиме	500 стандартных транзакций 250 часов в ждущем режиме
----------------------------	---

Установка батареи:

- Переверните терминал и откройте отделение. Для этого кончиком ногтя надавите на зажимы, как показано на рисунке.



- Возьмите батарею, поставляемую в комплекте с терминалом, и подключите ее к терминалу как показано на рисунке.



- Убедитесь, что провод надежно подключен.
- Закройте крышку

Для смены батареи проведите вышеуказанные операции в обратном порядке.

Зарядка батареи:

- При первом включении, батарею необходимо заряжать 16 часов (оптимальная температура для зарядки батареи +15° +25° c)
- Батарея заряжается каждый раз когда терминал установлен на базу или подключен блок питания через разъем АВ

Чистка терминала

Прежде всего, отсоедините все кабели от терминала.

Следуйте следующим правилам чистки терминала:



- Используйте мягкую ткань, слегка смоченную в мыльной воде для мытья поверхности терминала.
- Не чистите электрические соединения.
- Ни в коем случае не используйте растворители или моющие абразивные вещества: Эти вещества могут повредить пластиковые или электрические контакты.
- Избегайте продолжительного воздействия прямых солнечных лучей.
- Не вставляйте ничего в разъем для смарт-карт.

Перевозка и хранение

- Используйте оригинальную упаковку для всех частей
- Отключите кабели терминала при перевозке.

4. Эксплуатация

Настройка контраста (только для ч/б дисплеев)

Для настройки контраста на черно-белом экране нажмите  и кнопку ВВЕРХ 

для увеличения контраста или  и кнопку ВНИЗ для уменьшения контраста.

Удерживайте кнопки до получения нужного результата.

Чтение карт

Чтение магнитных карт

Карта может быть считана в любом направлении: и справа-налево, и слева-направо. Вставьте карту в ридер магнитной полосой вправо. Проведите карту через ридер одним движением не слишком быстро, не слишком медленно, чтобы обеспечить верное чтение карты и избежать повторных чтений.



Рис. 2 Чтение карт

Чтение смарт карт

- Ридер карт: Вставьте карту чипом вверх, и оставьте карту в таком положении до окончания транзакции.



Рис. 3 Чтение смарт карт

- 2-й ридер (опционально) расположен внутри корпуса (с обратной стороны терминала). Вставьте карту лицом вниз, чтобы была видна магнитная полоса.

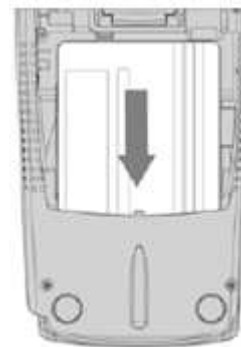


Рис. 4 2-й ридер смарт карт



Выключите терминал из сети, прежде чем открыть корпус.

Бесконтактное чтение (опционально)

- Приложите карту к активной зоне над дисплеем (на расстоянии 1 см). Держите карту у дисплея на протяжении всей транзакции. Терминал оснащен четырьмя огоньками статуса на дисплее.
- 4 светодиода (LED) отображают стадию выполнения транзакции (как показано на рисунке). На цветном экране отображаются виртуальные светодиоды.





Рис. 5 Бесконтактное чтение


Поведение терминала для владельца карты зависит от:

- Сферы использования терминала
- Особенности локального работы (язык...)

Выключение терминала

Если батарея разряжена, а терминал при работе убран с базы, то он автоматически выключится.

Выключить терминал можно также при одновременном нажатии кнопок  и  (желтая кнопка) и их удерживание в течение недолгого времени.

Для перезагрузки терминала нажмите на клавиатуре  (зеленую кнопку).

5. Основные операции

Инициализация связи с базой (для IWL bluetooth)

Для терминалов IWL2xx (bluetooth) перед началом использования необходимо выполнить процедуру инициализации связи с базой (подставкой). После этого терминал сможет использовать ethernet, COM и dial-up при условии нахождения радиусе действия базы.



Работа с базой реализована только в ОС начиная с версии 8.x.x. В старых ОС 7.x.x использование базу невозможно. При необходимости запросите более новый комплект ОС в службе поддержки

1. Снимите терминал с базы;
2. Зайдите в Telium manager (Initialization -> Hardware -> Cradle Setup -> Association -> New Base). На экране терминала отобразится сообщение «Put on cradle»;
3. Верните терминал на базу, на экране отобразится «Association successful»;
4. На вопрос «Base Update» нажмите красную кнопку;
5. Нажмите красную кнопку еще несколько раз, пока не выйдете в главное меню «Telium manager». В правом верхнем углу должен отобразиться уровень сигнала bluetooth;
6. Если уровень сигнала не появился, то перезагрузите терминал, перевключите базу и повторите процедуру начиная с п. 1.

После инициализации можно использовать скрипты соединения для COM-портов , dial-up модема , ethernet аналогично стационарным терминалам ICT2xx.

Проверка настройки:

Telium manager -> Initialization -> Hardware -> Cradle Setup -> Select Base -> убедиться, что номер необходимой базы есть в списке, выбрать необходимую базу по номеру и нажать зеленую клавишу для подтверждения выбора

Перезагрузка терминала

Для того чтобы перезагрузить терминал следует одновременно нажать кнопку «.» (точка) и кнопку «Исправление» (желтая кнопка) и держать их до начала перезагрузки.



Переход в системное меню

Для того чтобы выйти в меню терминала, следует дождаться при перезагрузке терминала, когда на экране появятся три последовательные линии: «---» и нажать кнопку «2».

Удаление приложений с терминала

Для сброса всех параметров на терминалах IWL2x0 нужно использовать следующую комбинацию кнопок: F1, стрелка вниз, стрелка вверх, F4.

6. Подготовка к загрузке ПО

Существует 3 основных способа загрузки ПО:

- А. во время включения/перегрузки терминала

Когда на экране отображается «:-)» нажать и держать стрелку вверх «↑» до появления на экране надписи «LLT». Стрелку можно нажать сразу после включения/перезагрузки терминала.

- Б. из системного меню

Для перехода в режим загрузки нужно выбрать «**Download menu**» -> «**Local download**». На экране сразу появится надпись «LLT»

- В. через Telium manager

В последних сборках ПО в административном меню есть возможность перейти в «Telium manager» без удаления прикладного ПО.

Зайдите в административное меню и выберите пункт «Telium manager». После этого нажмите «F» и выберите в списке «Telium manager». После завершения работы с «Telium manager» выйдите красной кнопкой в главное меню и снова нажмите «F». Для возвращения в прикладное ПО выберите соответствующее название приложения или перезагрузите терминал.

Находясь в главном меню «Telium manager» нажмите «F». Выберите «Telium manager». Затем «2 - Evolution», «1 - Load», «1 - Local». На экране сразу появится надпись «LLT».

7. Загрузка ОС и ПО с USB flash карты

Для терминала IWL2xx также можно использовать загрузку компонентов с flash карты. Для этого можно использовать два способа:

1. USB разъем на базе, но только если база без порта Ethernet
2. Переходник microUSB-A ⇔ USB (см. фото)



Для использования этого функционала необходимо подготовить flash карту (на текущий момент загрузка была протестирована на flash картах объемом 256 Мб, 512 Мб и 1 Гб). Для этого ее необходимо:

- Отформатировать карту под FAT16.
- Создать в корне папку «telium».
- Скопировать в нее нужные компоненты. Остальные папки на flash карте будут игнорироваться и их наличие не будет мешать работе.
- Внутри папки «telium» создаются вложенные папки, список которых будет отображен терминалом.
- Подготовленную flash карту необходимо подключить ее к терминалу в порт «USB host» и перезагрузить его кнопками «**Исправление**» (желтая) + «.» или переключить питание.
- После появления на экране терминала символов «:-)» нажать и держать кнопку «**F4**». Появится сообщение «*USB MASS STORAGE*». Не отпускать кнопку «**F4**» до появления списка папок.

По завершению инициализации flash карты на экране терминала будет отображен список вложенных папок внутри папки «telium». Необходимо выбрать нужную папку стрелками и инициировать загрузку кнопкой «ОК» (зеленая).

После завершения загрузки терминал автоматически перезагрузится.

Таким способом можно загрузить на чистый терминал операционную систему и прикладное ПО.

Если в папке Telium всего одна вложенная папка, то загрузка начнется без диалогов. Это удобно для потокового обновления большого количества терминалов.

Если при обновлении операционной системы экран терминала начнет моргать, то это значит что происходит обновление криптопроцессора. Это нормальное явление и происходит только если в комплект ОС входит более новая прошивка криптопроцессора, чем уже загруженная в терминал.



В некоторых старых версиях операционной системы нет поддержки загрузки с flash карты. В этом случае терминал не будет отображать список папок на flash карте. Обновить операционную систему достаточно один раз через LLT. После этого загрузка будет работать даже после полного сброса терминала.

8. Устранение неисправностей

Терминал не включается или не подключается к телефонной линии

- Проверьте кабель питания и телефонные провода
- Проверьте работу электросети

Не удается установить телефонное подключение

- Проверьте, что линия свободна
- Проверьте настройки телефонной линии и номер вызова
- Вызовите службу поддержки

Не читается карта

- Проверьте, что магнитная карта вставляется верно (магнитной полосой к терминалу)
- Проведите карту еще раз одним быстрым движением
- Убедитесь, что магнитная полоса не повреждена и не поцарапана
- Убедитесь, что Вы верно вставили смарт-карту в ридер и вытащили лишь после выполнения транзакции.

Не печатаются чеки

- Проверьте наличие и верное расположение бумаги для чеков.
Расположите рулон, следуя инструкциям в руководстве.
- Проверьте тип используемой бумаги (должна быть использована термобумага)